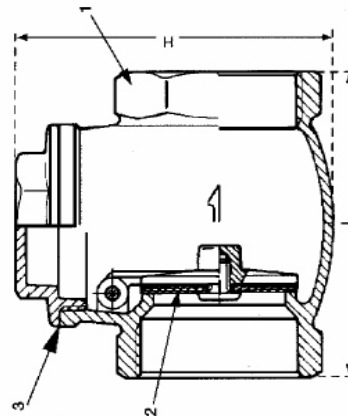
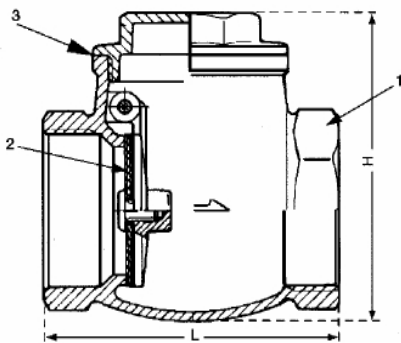


# CLAPET A BATTANT LAITON

**Siège métal  
(pas de disque rapporté en caoutchouc)**



**Axe clapet à placer horizontalement, la meilleure position étant: axe horizontal sur canalisation verticale,**