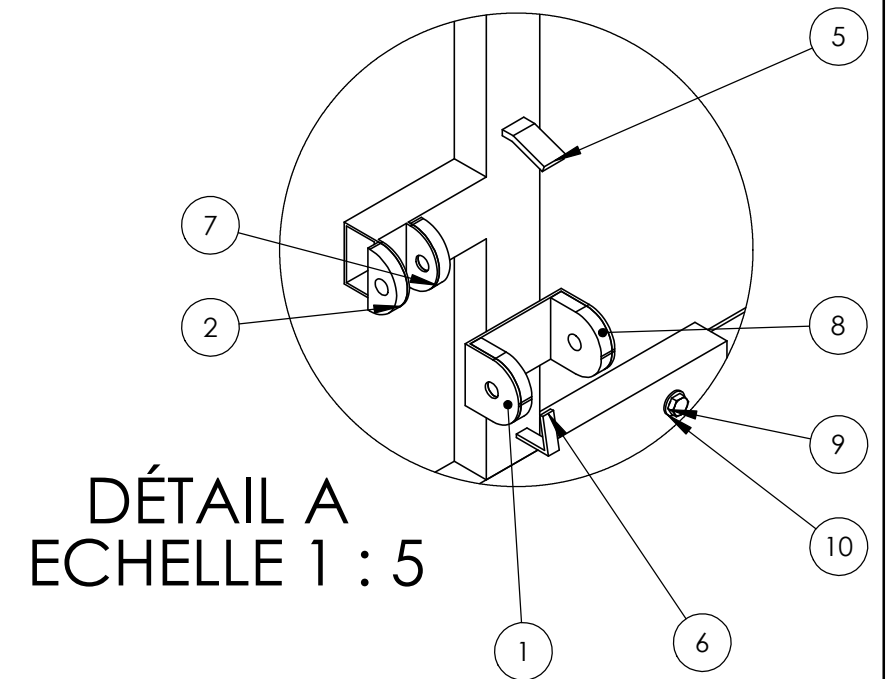
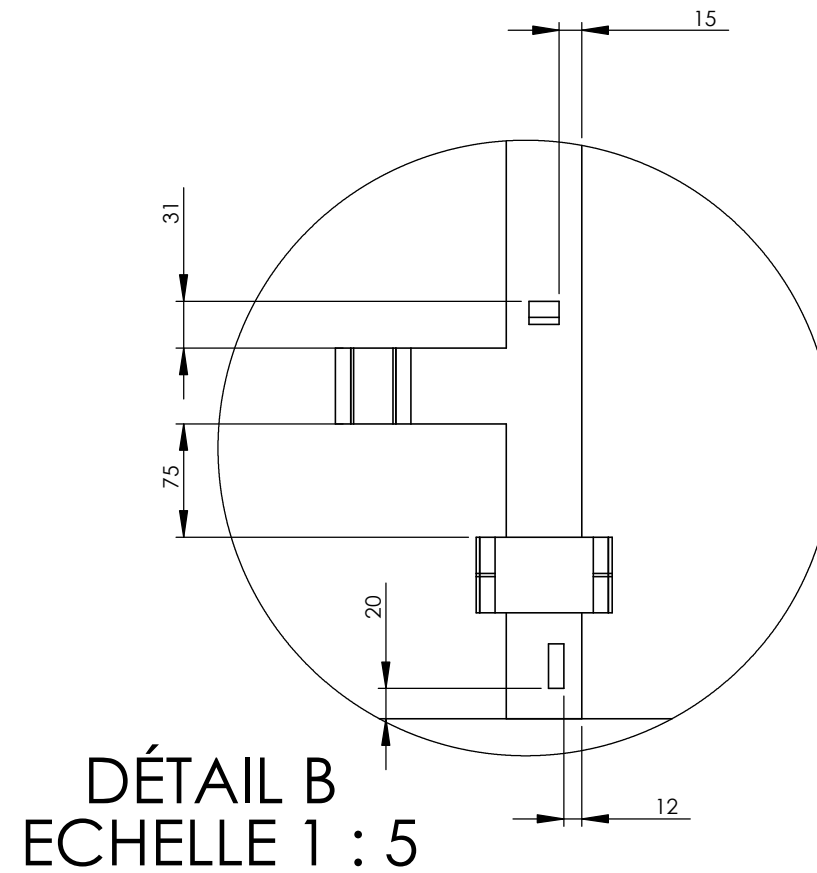
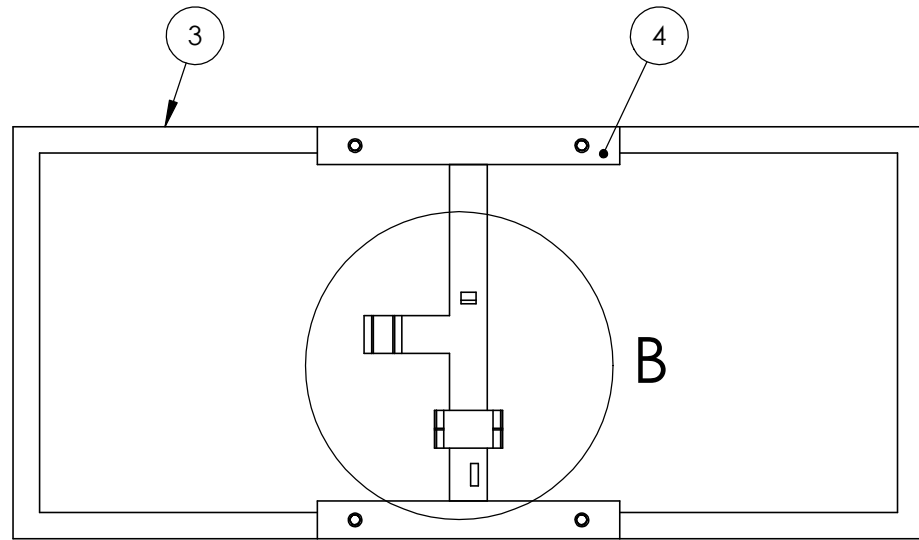


No. ARTICLE	NUMERO DE PIECE	DESCRIPTION	QTE
1	7100 chape		1
2	7600 pièce cadre barre milieu		1
3	7400 panneau photovoltaïque		1
4	7500 pièce cadre barre H		2
5	7300 Detection_capteur_haut		1
6	7200 Detection_capteur_bas		1
7	7700 Renfort liaison pivot 1		2
8	7800 Renfort liaison pivot 2		2
9	7997 Vis m8 x 45		4
10	7998 Rondelle m8		8
11	7999 Ecrou m8		4



Tolérances générales ISO 2768 - mK

ECHELLE : 1:10 Format A3 H	SUIVEUR APPER 7000 SE Panneau + Support	
	LYCEE DES ISCLES STS MECANIQUE ET AUTOMATISMES INDUSTRIELS	
Nom du fichier: 7000 SE Panneau + Support	Nombre: 1	Date : 13/06/2014
		116Bd Ryckebush 04100 MANOSQUE
Créé par : Frison David		