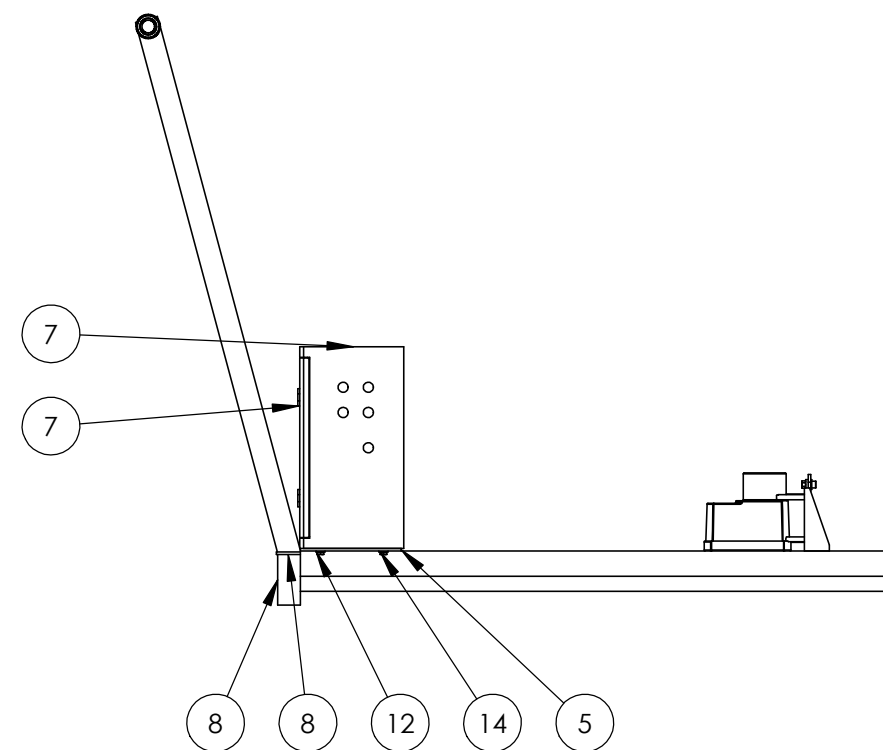


DÉTAIL B
ECHELLE 1 : 2

No. ARTICLE	NUMERO DE PIECE	DESCRIPTION	QTE
1	5400 barre milieu Bati 1		1
2	5500 barre longue Bati 1		2
3	5600 barre courte Bati 1		2
4	5200 piece liaison Bati 1		1
5	5100 support coffret elec		1
6	5300 Support butée_capteur		1
7	5800 Sous ensemble coffret elec		1
8	5700_Sous ensemble bras de transport		1
9	3000 Sous ensemble Moteur		1
10	5998 Vis m6 x 40		4
11	5999 Rondelle m6		4
12	5995 Rondelle m8		8
13	5996 Ecrou m8		4
14	5997 Vis m8 x 20		4
15	5900 Butée capteur		1
16	ISO 4762 M8 x 20 --- 20N		1
17	ISO 10669-8.8-N		1
18	Hexagon Nut ISO - 4034 - M8 - N		1



Tolérances générales ISO 2768 - mK

ECHELLE : 1:15	SUIVEUR APPER 5000 Bati 1			
Format A3 H				
	LYCEE DES ISCLES STS MECANIQUE ET AUTOMATISMES INDUSTRIELS		<small>116Bd Ryckebush 04100 MANOSQUE</small>	
Nom du fichier: 5000 Bati 1	Nombre: 1	Date : 13/06/2014	Crée par : Frison David	